

**CS** Návod k použití a údržbě

**Whirlpool**



## DŮLEŽITÉ BEZPEČNOSTNÍ POKYNY

Tento návod je k dispozici i na stránkách: [www.whirlpool.eu](http://www.whirlpool.eu).

### VAŠE BEZPEČNOST I BEZPEČNOST JINÝCH OSOB JE VELMI DŮLEŽITÁ.

V tomto návodu a na samotném spotřebiči jsou uvedena důležitá bezpečnostní upozornění, která si musíte přečíst a dodržovat.


⚠ Toto je symbol, který upozorňuje uživatele na možná nebezpečí, jež by mohla hrozit jim nebo jiným osobám.

Před každým bezpečnostním upozorněním je uveden symbol hrozícího nebezpečí a následující text:

**⚠ NEBEZPEČÍ:** označuje nebezpečnou situaci, které je třeba předejít. V opačném případě povede k vážnému poranění.

**⚠ VAROVÁNÍ:** označuje nebezpečnou situaci, jejímuž vzniku je třeba předejít, jinak by mohlo dojít k vážnému poranění.

Všechny pokyny týkající se bezpečnosti upozorňují na možná rizika a informují, jak omezit riziko zranění, škod a úrazů elektrickým proudem při nesprávném používání spotřebiče. Dodržujte následující pokyny:

- Instalaci nebo údržbu musí provést specializovaný technik podle pokynů výrobce a v souladu s platnými místními bezpečnostními předpisy. Neopravujte ani nevyměňujte žádnou část spotřebiče, pokud to není výslovně požadováno v návodu k použití.
- Před každou činností instalace je nutné spotřebič odpojit od elektrické sítě.
- Uzemnění spotřebiče je podle zákona povinné. (Není potřebné pro digestoře třídy II označené symbolem  na štítku se specifikací.)
- Napájecí kabel musí být dostatečně dlouhý, aby umožnil spojení spotřebiče s elektrickou zásuvkou.
- Chcete-li vytáhnout zástrčku ze síťové zásuvky, netahejte za napájecí kabel spotřebiče.
- Po skončení instalace nesmí již být elektrické komponenty pro uživatele volně přístupné.
- Nedotýkejte se spotřebiče vlhkými částmi těla a nepoužívejte ho, když jste naboso.
- Děti starší 8 let a osoby s fyzickým, smyslovým či duševním postižením nebo bez patřičných zkušeností a znalostí mohou tento spotřebič používat pouze pod dohledem nebo tehdy, pokud obdržely informace o bezpečném použití spotřebiče a pokud rozumějí rizikům, která s používáním spotřebiče souvisejí. Nedovolte dětem, aby si se spotřebičem hrály. Nedovolte dětem, aby bez dohledu dospělých prováděly čištění a běžnou údržbu spotřebiče.
- Neopravujte ani nevyměňujte žádnou část spotřebiče, pokud to není výslovně uvedeno v návodu k použití. Vadné díly musí být vyměněny za originální díly. Veškerou údržbu musí provádět specializovaný technik.
- Na děti je třeba dohlédnout, aby si se spotřebičem nehrály.
- Při vrtání skrz zeď nebo strop dávejte pozor, abyste nepoškodili elektrická vedení a/nebo potrubí.
- Větrací potrubí musí vždy zajišťovat odvod směrem ven.

- Odsávaný vzduch nesmí být odváděn přes komín používaný pro odvod spalin produkovaných spotřebiči spalujícími plyn nebo jiná paliva, ale musí mít vlastní odvod. Musí být dodržovány všechny národní předpisy týkající se odvodu spalin.
- Pokud se digestoř používá spolu s ostatními zařízeními na plyn nebo jiná paliva, podtlak v místnosti nesmí překročit 4 Pa ( $4 \times 10^{-5}$  bar). Z tohoto důvodu se ujistěte, že místnost je odpovídajícím způsobem větrána.
- Výrobce odmítá jakoukoli odpovědnost za škody vzniklé nevhodným použitím nebo nesprávným nastavením ovladačů.
- Pravidelné čištění a údržba jsou nezbytné pro správnou funkci a dobrou výkonnost spotřebiče. Často čistěte všechny nánosy ze znečištěných povrchů, aby se předešlo hromadění mastnoty. Pravidelně čistěte nebo vyměňujte filtry.
- Nikdy pod spotřebičem neflambujte. Používání otevřeného ohně může být příčinou požáru.
- Nikdy nenechávejte pánve při pečení bez dohledu, protože olej by se mohl vznítit.
- Pokud nedodržíte instrukce týkající se čištění digestoře a vyměňování filtrů, může dojít k požáru.
- Digestoř nikdy nesmí být otevřena bez instalovaných tukových filtrů a měla by být pod trvalým dozorem.
- Plynové spotřebiče musí být používány pod digestoří pouze s umístěnými hrnci.
- Když používáte více než tři plynové hořáky, digestoř by měla být provozována při výkonnostním stupni 2 nebo vyšším. Tím se předejde hromadění tepla ve spotřebiči.
- Než se dotknete žárovek, nejprve se ujistěte, že jsou studené.
- Nepoužívejte ani neponechávejte digestoř bez správně instalovaných žárovek – nebezpečí úrazu elektrickým proudem.
- Při čištění a provádění údržby používejte pracovní rukavice.
- Tento spotřebič není určen pro venkovní použití.
- Při používání varné desky může dojít ke zvýšení teploty přístupných dílů digestoře.

## TUTO BROŽURU SI USCHOVEJTE PRO DALŠÍ POUŽITÍ.

### Prohlášení o souladu s předpisy

- Tento spotřebič byl navržen, vyroben a uveden na trh v souladu s:
    - bezpečnostními požadavky směrnice 2014/35/EU o elektrických zařízeních pro nízké napětí;
    - požadavky na ekodesign evropských nařízení č. 66/2014, č. 327/2011, č. 244/2009, č. 245/2009, č. 1194/2012, č. 2015/1428;
    - bezpečnostními požadavky směrnice 2014/30/EU o elektromagnetické kompatibilitě.
- Elektrické zabezpečení spotřebiče je zaručeno pouze v případě správného připojení k uzemňovacímu zařízení odpovídajícímu předpisům.

### Rady k úspoře energie

- ZAPNĚTE digestoř na minimální otáčky při zahájení vaření a nechte ji běžet několik minut po dokončení vaření.
- Otáčky zvýšte pouze v případě výskytu velkého množství kouře nebo par a zvýšené otáčky používejte pouze v extrémních situacích.
- Filtr(y) s aktivním uhlím vyměňte v případě potřeby, aby se zachovala dobrá účinnost omezení zápachu.
- Tukový filtr(y) čistěte v případě potřeby, aby se zachovala dobrá účinnost tukového(jých) filtru(ů).
- Používejte maximální průměr systému odvětrání uvedený v tomto návodu za účelem optimalizace účinnosti a minimalizace hluku.

## INSTALACE

Jakmile spotřebič vyjmete z obalu, zkontrolujte, jestli se během přepravy nepoškodil. V případě problémů se obraťte na prodejce nebo na nejbližší servisní středisko. Aby se spotřebič nepoškodil, doporučujeme odstranit polystyrenový obal až při montáži.

### PŘÍPRAVA K INSTALACI



#### **VAROVÁNÍ:**

**Toto je těžký produkt; digestoř by měly zdvihati a instalovat minimálně dvě osoby.**

Minimální vzdálenost mezi podpěrami hrnců sporáku a dolní částí digestoře nesmí být menší než 50 cm u elektrických sporáků a 65 cm u plynových a kombinovaných sporáků. Před začátkem instalace zkontrolujte minimální vzdálenosti uvedené v návodu ke sporáku.

Pokud pokyny k instalaci sporáku předepisují větší vzdálenost mezi sporákem a digestoří, tato vzdálenost musí být dodržena.

### PŘIPOJENÍ K ELEKTRICKÉ SÍTI

Zkontrolujte, zda napětí uvedené na typovém štítku spotřebiče odpovídá napětí ve vašem bytě.


Tuto informaci můžete najít uvnitř digestoře pod tukovým filtrem.

Napájecí kabel (typ H05 VV-F 3 × 0,75 mm<sup>2</sup>) smí v případě potřeby vyměnit jen kvalifikovaný elektrikář. obraťte se na autorizované servisní středisko.

Pokud je digestoř vybavena elektrickou zástrčkou, zapojte zástrčku do zásuvky, která splňuje platné předpisy a je umístěna po instalaci na přístupném místě.

Pokud zástrčka není instalována (přímé připojení do sítě) nebo zástrčka není umístěna na přístupném místě, instalujte normalizovaný dvoupolový vypínač, který umožní úplné oddělení od sítě v případě přepětí kategorie III v souladu s instalačními předpisy.

Pokud není kabel opatřen zástrčkou, připojte vodiče podle informací v následující tabulce:

Síťové napětí a frekvence	Připojení vodičů
220–240 V 50 Hz	 : žlutý/zelený <b>N</b> : modrý <b>L</b> : hnědý

### OBECNÁ DOPORUČENÍ

#### **Před použitím**

Odstraňte ochranné lepenkové obaly, ochrannou fólii a nálepky z příslušenství. Zkontrolujte spotřebič, zda se během přepravy nepoškodil.

#### **Během používání**


Aby se předešlo jakémukoliv poškození, neumísťujte na spotřebič žádnou zátěž. Spotřebič nevystavujte atmosférickým vlivům.

## RADY K OCHRANĚ ŽIVOTNÍHO PROSTŘEDÍ

### **Likvidace obalového materiálu**

Obal je ze 100% recyklovatelného materiálu a je označen recyklačním symbolem . Obalový materiál proto nevyhazujte s domácím odpadem, ale zlikvidujte ho podle platných místních předpisů.

### **Likvidace spotřebiče**

- Tento spotřebič je označen v souladu s evropskou směrnici 2012/19/EU o odpadních elektrických a elektronických zařízeních (OEEZ).
- Zajištěním správné likvidace tohoto výrobku pomůžete zabránit případným negativním důsledkům na životní prostředí a lidské zdraví, k nimž by jinak došlo jeho nevhodnou likvidací.
- Symbol  na výrobku nebo příslušných dokladech udává, že tento výrobek nesmí být likvidován spolu s domácím odpadem, ale je nutné ho odevzdat do příslušného sběrného střediska k recyklaci elektrických a elektronických zařízení.

### **Likvidace domácích elektrospotřebičů**

- Tento spotřebič je vyroben z recyklovatelných nebo opakovaně použitelných materiálů. Zlikvidujte jej podle místních předpisů pro likvidaci odpadu. Před likvidací spotřebič znehodnoťte odříznutím napájecího kabelu.
- Další informace o likvidaci, renovaci a recyklaci elektrických spotřebičů získáte na příslušném místním úřadě, v podniku pro sběr domácího odpadu nebo v obchodě, kde jste spotřebič zakoupili.

## JAK ODSTRANIT PORUCHU

### **Spotřebič nefunguje:**

- Zkontrolujte, zda je v síti napětí a zda je spotřebič připojen k elektrickému napájení.
- Vypněte a opět zapněte spotřebič, abyste zjistili, zda porucha stále trvá.

### **Úroveň odsávání digestoře není dostatečná:**

- Zkontrolujte rychlost odsávání a v případě potřeby ji upravte.
- Zkontrolujte, zda jsou filtry čisté.
- Zkontrolujte, zda vzduchové otvory nejsou nijak blokovány.

### **Osvětlení nefunguje:**

- Zkontrolujte žárovku a v případě potřeby ji vyměňte.
- Zkontrolujte, zda je žárovka správně instalována.

## SERVISNÍ STŘEDISKO

### **Než zavoláte do servisního střediska:**

1. Ověřte si, zda nemůžete vyřešit problémy sami pomocí bodů popsaných v části „Jak odstranit poruchu“.
2. Vypněte spotřebič a opět ho zapněte, abyste zjistili, zda porucha stále trvá.

### **Jestliže porucha přetrvává i po provedení výše uvedených kroků, zavolejte do nejbližšího servisního střediska.**

Uvedte:

- stručný popis poruchy;
- přesný typ a model spotřebiče;
- servisní číslo (číslo uvedené za slovem „Service“ na typovém štítku) umístěné uvnitř spotřebiče. Servisní číslo je uvedeno i na záručním listě;
- svoji úplnou adresu;
- své telefonní číslo.

**SERVICE** 0000 000 00000



Jestliže je nutná oprava, obraťte se na **autorizované servisní středisko** (abyste měli jistotu, že budou použity originální náhradní díly a že bude oprava provedena správně).

## ČIŠTĚNÍ



**POZOR!**

- Nikdy nepoužívejte parní čističe.
- Spotřebič odpojte od elektrické sítě.

**DŮLEŽITÉ:** Nepoužívejte korozivní ani abrazivní čisticí prostředky. Jestliže se tyto prostředky přesto náhodně na troubu dostanou, ihned je otřete vlhkým hadříkem.

- Plochy trouby otírejte vlhkým hadříkem. Jsou-li velmi znečištěné, omyjte je roztokem vody s několika kapkami mycího prostředku na nádobí. Nakonec je otřete suchým hadříkem.

**DŮLEŽITÉ:** Nepoužívejte abrazivní houbičky ani kovové škrabky nebo drátěnky. Postupem času by mohly zničit smaltovaný povrch.

- Používejte takové čisticí prostředky, jež jsou speciálně určeny pro čištění tohoto spotřebiče, a řiďte se pokyny výrobce.

**DŮLEŽITÉ:** Alespoň jedenkrát za měsíc vyčistěte filtry a odstraňte zbytky olejů nebo mastnoty.

## ⚠ POZOR!

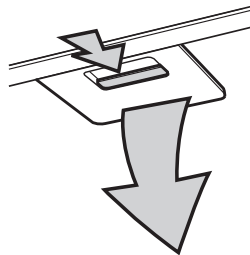
- Používejte ochranné rukavice.
- Spotřebič odpojte od elektrické sítě.

### TUKOVÉ FILTRY

Kovový filtr na zachycování mastnoty má neomezenou životnost a měl by se čistit jednou měsíčně, ať už ručně, či v myčce nádobí při nízké teplotě a krátkém cyklu. Čištěním v myčce může dojít k odbarvení filtru pro zachycování mastnoty. Jeho filtrační účinnost však zůstává nezměněna.

Zatažením za rukojeť filtr vytáhněte.

Filtr umyjte a nechteje uschnout. Při vracení na místo postupujte v opačném pořadí.



### VÝMĚNA ŽÁROVEK

Osvětlovací systém digestoře využívá technologie LED.

LED světlo zajišťuje optimální osvětlení, vydrží až desetkrát déle než klasické žárovky a spotřebuje o 90 % méně energie.

Pro výměnu se obraťte na službu technické podpory.

### AKTIVNÍ UHLÍKOVÝ FILTR (pouze pro filtrační digestoře):

Uhlíkový filtr je nutné nejméně jednou za měsíc umýt v myčce nádobí při nejvyšší teplotě a za použití standardního prostředku na nádobí.

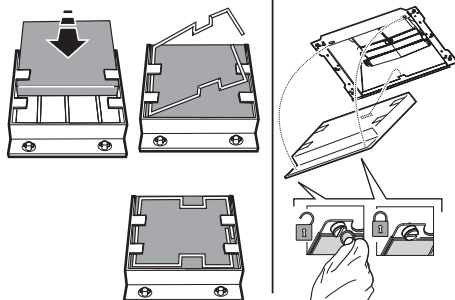
Doporučujeme mýt filtr samostatně.

Po vyčištění uhlíkové filtry znovu aktivujte jejich vysušením v troubě při teplotě 100 °C po dobu 10 minut.

Uhlíkový filtr vyměňujte každé 3 roky.

### Nasazení uhlíkového filtru:

1. Sejměte tukový filtr.
2. Nejprve uhlíkový filtr zahákněte za kovový jazýček na zadní straně digestoře a poté jej pomocí dvou knoflíků upevněte vpředu.
3. Znovu nasadte tukový filtr.



## DODÁVANÝ MATERIÁL

Digestoř s motorem, žárovkami a instalovanými filtry na zachycování mastnoty.

- 1 předem sestavený nosník
- návod k montáži a použití
- 1 elektrický kabel
- 1 kabelová svorka
- 1 montážní šablona
- šrouby a hmoždinky
- magnetické pásky

Pouze varianta s filtrem:

- 1 přípojka filtru s prodlužovacími díly
- spojovací šrouby

## INSTALACE – PŘÍPRAVA K MONTÁŽI

Digestoř byla zkonstruována pro instalaci a použití ve „variantě s odtahem“ nebo „variantě s filtrem“.

**Poznámka:** Model s elektrickým ventilem může fungovat pouze ve „variantě s odtahem“. Odtahová trubka se připojuje k periferní odtahové jednotce.

### Varianta s odtahem

Výpary jsou odsávány a odváděny ven pomocí odtahové trubky (není součástí dodávky) upevněné ke konektoru odtahové trubky.

Podle zakoupené odtahové trubky zajistěte příslušné upevňovací příslušenství ke konektoru odtahové trubky.

**DŮLEŽITÉ:** Sejměte uhlíkové filtry, pokud jsou již nasazeny.

### Varianta s filtrem

Nasátý vzduch je přefiltrován přes uhlíkové filtry a znovu odváděn do okolního prostředí.

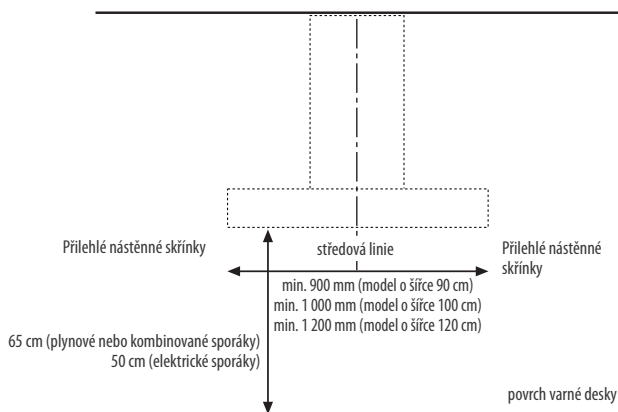
**DŮLEŽITÉ:** Zkontrolujte, zda je umožněna recirkulace vzduchu.

**Pokud není digestoř vybavena uhlíkovým filtrem / uhlíkovými filtry, před použitím spotřebiče je/jej objednejte a nainstalujte.**

Instalaci digestoře provádějte v dostatečné vzdálenosti od vysoce znečištěných prostor, oken, dveří a zdrojů tepla.

Digestoř je dodávána se všemi součástmi potřebnými pro instalaci na většinu typů zdí/stropů. Přesto by měl vhodnost hmoždinek k instalaci na váš strop zkontrolovat kvalifikovaný technik.

## INSTALAČNÍ ROZMĚRY





## INSTALACE – POKYNY K MONTÁŽI

Pokyny níže vykonávejte v pořadí, v jakém jsou uvedeny. Odkazují na ilustrace se stejným číselným označením na posledních stranách tohoto návodu k použití.

- DŮLEŽITÉ:** Rozmyslete si přesné místo, kam se bude digestoř instalovat:  
**R1** = středový bod instalace a otvor pro odtahovou trubku.  
**FRONT** = přední strana digestoře.  
**LFT:** levá strana digestoře.  
**RHT:** pravá strana digestoře.  
**Pozn.:** Stejně označení se používá v různých nákresech pro snazší pochopení pokynů k montáži.
- S přihlednutím k výše uvedeným referenčním bodům přiložte šablonu na strop a ujistěte se, že šipky vyznačené na šabloně odpovídají přední části digestoře (**FRONT**). Vyvrtejte několik otvorů o stanoveném průměru.  
Nasaďte dodané hmoždinky.
- Utáhněte šrouby napůl, jak je vyznačeno (v rozích), neboť budou potřebné pro upevnění nosníku k digestoři.  
**Pouze pro modely s vnějším odtahem:** Ve stropě udělejte otvor pro odtahovou trubku.
- Demontujte a odložte stranou šrouby zajišťující nosník.
- DŮLEŽITÉ:** Přizpůsobte délku nosníku, přičemž vezměte v úvahu následující matematický vzorec:  
 $H \text{ (cm)} = (X - Y - M) + 10,5$ .  
**H** = prodloužení nosníku, které je třeba spočítat.  
**X** = vzdálenost od stropu ke sporáku.  
**Y** = minimální vzdálenost digestoře k hořákům sporáku / varné desce (65 cm u plynových sporáků, 50 cm u elektrických sporáků).  
**M** = výška jednotky motoru od digestoře.
- Podle znázornění upevněte obě části nosníku pomocí šroubů.
- Pouze pro modely s vnějším odtahem:** připevněte odtahovou trubku pro odvod výparů směrem ven.  
Tato trubka musí procházet stropem ve výšce, která je uvedena v nákrese.  
**POZNÁMKA: H** = vypočítané prodloužení nosníku (viz postup montáže 5).  
**Pozn.:** Odtahová trubka není součástí balení.
- Odstraňte lepicí pásku, kterou je ovládací skříňka s elektronikou připevněna k tělu motoru.  
**Pozn.:** Obrázek je pouze ilustrační, skříňka může být dočasně připevněna k jiné straně těla motoru.
- Pole znázornění skříňku nazdvihněte.
- Plně dotáhněte šrouby připevňující skříňku k tělu motoru.
- Zasuňte napájecí kabel do zdířky.
- Kabel zajistěte kabelovou svorkou.  
**DŮLEŽITÉ:** Tento úkon je nezbytné provést, aby nedošlo k náhodnému odpojení kabelu.
- Podle znázornění připevněte nosník k digestoři pomocí šroubů.
- DŮLEŽITÉ:** Připevněte digestoř ke stropu a plně dotáhněte šrouby.
- DŮLEŽITÉ:** Nasaďte a utáhněte 2 šrouby (1 na každé straně) – jsou to POVINNÉ bezpečnostní kotvy.
- Odtahovou trubku připevněte k spojovacímu kroužku.  
**POZNÁMKA:** Kotvicí páska není součástí balení.  
Provedte připojení k elektrické síti.
- Pouze pro variantu s filtrem:** Připojte deflektor.  
**POZNÁMKA:** Deflektor se dodává rozdělený na tři díly a je nutné jej upravit na vhodnou velikost (u tohoto modelu je nutné deflektor objednat samostatně).
- Podle stability nosníku rozhodněte, zda je třeba namontovat i horní nosnou konzolu (pomocí šroubů, jak je znázorněno).  
**POZNÁMKA:** Pokud bylo prodloužení minimální, konzola nebude nutná.  
**POZNÁMKA:** Doporučujeme konzolu umístit ve stejných vzdálenostech od stropu a spodní konzoly přivařeně k nosníku.
- Ustříhněte dva magnetické pásky v potřebné délce a připevněte je na vnitřní stranu horní části komínu, jak je znázorněno na obrázku.
- Sestavenou horní částí komínu zakryjte nosník. Horní část komínu připevněte k nosníku pomocí šroubů, jak je znázorněno na obrázku.
- Ustříhněte dva magnetické pásky v potřebné délce a připevněte je na vnitřní stranu spodní části komínu, jak je znázorněno na obrázku.
- Sestavenou spodní částí komínu zakryjte nosník.
- Sestavený komín nasaďte do drážky na digestoři.
- Vyjměte filtr/filtry na zachycování mastnoty.
- Podle znázornění zajistěte spodní části odtahových kanálů z vnitřní strany digestoře pomocí šroubů.

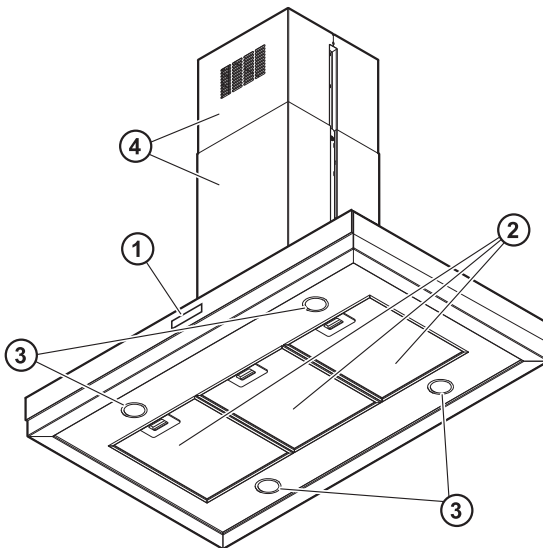
26. Pouze pro variantu s filtrem: Nasadte uhlíkový filtr. Pozn.: (U tohoto modelu je nutné uhlíkový filtr objednat samostatně.)

27. Nainstalujte filtr/filtry na zachycování mastnoty.

Zkontrolujte, zda digestoř správně funguje podle částí, které popisují digestoř a její použití.

## POPIS A POUŽITÍ DIGESTOŘE

1. Ovládací panel.
2. Tukové filtry.
3. Halogenové žárovky.
4. Teleskopický komín.



### Ovládací panel

1. Vypínač motoru ZAPNUTO/VYPNUTO

2. Volba rychlosti (zvýšení/snížení)

Světelné kontrolky:

- a. běží na minimální rychlost odsávání
- b. běží na střední rychlost odsávání
- c. běží na maximální rychlost odsávání
- d. běží na krajní rychlost odsávání s vysokou intenzitou

**POZNÁMKA** = krajní rychlost odsávání s vysokou intenzitou je načasovaná na 5 minut. Poté se motor vrátí na střední rychlost.

3. Světelná kontrolka ve stavu „ZAPNUTO/VYPNUTO“ (ON/OFF)

**POZNÁMKA** = je-li funkce používána, zesílí se jas podsvícení ovládacího prvku.

